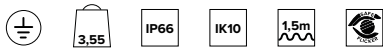
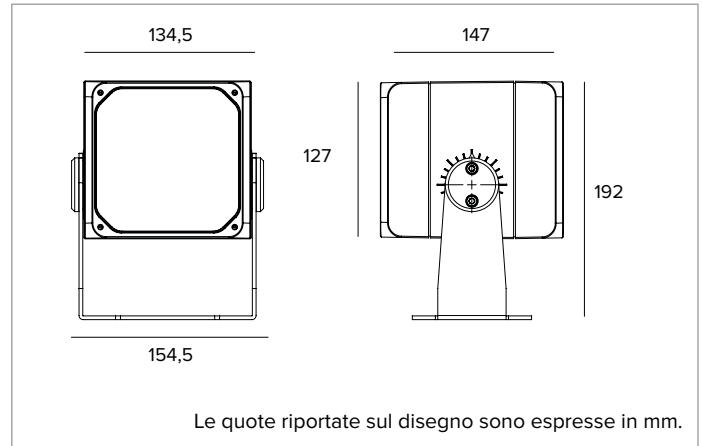


1E3933EL | DART Medium Proiettore professionale orientabile a LED



	4000K	H(m)	D(m)	Emax(lx)		
	Ra80		32°			
	Fixture Power	36W	1	0.58	8623	
	Source Flux	4371lm	2	1.16	2156	
	Fixture Flux	2422lm	3	1.74	958	
	Efficacy	67lm/W	4	2.33	539	
TS1501	Imax=1973cd/klm	Imax	8623cd	5	2.91	345



SORGENTE

LED Chip on Board alta efficienza Ra80.

Classe di efficienza energetica: D

Potenza nominale: 33W

Flusso nominale: 4371lm

Indice resa cromatica: 80

Rf: 81

Rg: 97

CCT nominale: 4000K

SDCM: 2

Durata utile (L80/B10): >50000h tq +25°C

CARATTERISTICHE ILLUMINOTECNICHE

Equipaggiato con ottiche ibride composte da riflettori in alluminio anodizzato speculare, lenti in vetro ottico, porta-lenti in acciaio brunito, filtro olografico diffusore.

Ottica: IBRIDA

Apertura di fascio: FL

Rendimento ottico: 55%

Flusso apparecchio: 2422lm

Efficienza luminosa: 67lm/W

Sicurezza fotobiologica: Conforme al gruppo di rischio basso RG1

CARATTERISTICHE MECCANICHE

Corpo in pressofusione d'alluminio anodizzato e verniciato e staffa di fissaggio in acciaio inox verniciato. Rotazione di $\pm 45^\circ$ sul piano orizzontale e di $0-120^\circ$ o $0-20^\circ$ sul piano verticale.

Colore e finitura: Ferrite

Peso: 3,55Kg

Grado di protezione: IP66

Resistenza meccanica: IK10

CARATTERISTICHE ELETTRICHE

Completo di alimentazione elettronica ON-OFF. Precablati con 1,5m di cavo H07RN-F.

Potenza apparecchio: 36W

Alimentazione: 220-240Vac 50/60Hz

Classe di isolamento: CLASSE 1

Tipo driver / Controllo: ON-OFF

Driver incluso: SI

Classe F: SI

SAFE FLICKER: PstLM=<1 e SVM=<0,4 (IEC TR 61547-1 e IEC TR 63158), a garanzia di una luce più confortevole e sicura

Temperatura ambiente: -25°C / +35°C

INSTALLAZIONE

Staffa di fissaggio con regolazione del puntamento.

NOTE

Adotta la soluzione tecnica "Waterblock Smart" che prevede la resinatura dei cavi di collegamento, limitando il rischio di risalita dell'umidità verso il driver o l'apparecchio. Su richiesta è possibile sottoporre il prodotto a trattamento di cataforesi. Disponibile su richiesta in versione 110-277Vac.

GARANZIA

5 anni.

AVVERTENZE

Apparecchio progettato per essere smaltito/riciclato a fine vita. Sorgente luminosa (solo LED) sostituibile da un professionista. Alimentatore sostituibile da un professionista.

A motivo dell'evoluzione tecnologica dei componenti elettronici i dati indicati sono soggetti ad aggiornamento e quindi deve essere richiesta conferma in fase d'ordine. Flusso luminoso e potenza elettrica presentano tolleranze di +/-10% rispetto al valore indicato. tq +25°C (CIE 121).

Si riserva la facoltà di apportare modifiche tecniche.

Targetti Sankey S.r.l.
Via Pratese, 164
50145 Firenze - Italy
Tel: +39 055 37911
targetti.com
targetti@targetti.com

CCIAA Firenze
Share Capital:
€ 500.000,00
VAT N. (IT):
01537660480
R.E.A: FI-275656

TARGETTI

1E3933EL | DART Medium Proiettore professionale orientabile a LED

Accessori

Filtro



Codice

1E3023

Filtro lama di luce.
Filtro olografico in PMMA ad effetto lama di luce.
Da completare con anello portafiltri.
Diametro 101mm.

Griglia



Colore

Codice



1E3025

Griglia antiabbagliamento.
La croce centrale può essere rimossa per due diversi livelli di controllo dell'abbagliamento.
Acciaio inossidabile verniciato a polvere.

Schermo



Colore

Codice



1E3024

Schermo asimmetrico.
Acciaio inossidabile verniciato a polvere.

Sistema di fissaggio



Colore

Codice



1E3026

Piastra per la rotazione dell'apparecchio.
Acciaio inossidabile verniciato a polvere.



Dimensioni
ØxH mm

Colore

Codice

96x182



1E3028

Picchetto per terreno.
Acciaio inossidabile verniciato a polvere.



Colore

Codice



1E2825

Aggancio al palo.
Alluminio anodizzato e verniciato a polvere.
Palo Ø 60mm (+/-2mm).



Colore

Codice



1E3027

Sistema di montaggio multiplo su palo.
Acciaio inossidabile verniciato a polvere.
Da completare con 1E2825.
Max 4 proiettori.

A motivo dell'evoluzione tecnologica dei componenti elettronici i dati indicati sono soggetti ad aggiornamento e quindi deve essere richiesta conferma in fase d'ordine. Flusso luminoso e potenza elettrica presentano tolleranze di +/-10% rispetto al valore indicato. tq +25°C (CIE 121).

Si riserva la facoltà di apportare modifiche tecniche.

Targetti Sankey S.r.l.
Via Pratese, 164
50145 Firenze - Italy
Tel: +39 055 37911
targetti.com
targetti@targetti.com

CCIAA Firenze
Share Capital:
€ 500.000,00
VAT N. (IT):
01537660480
R.E.A: FI-275656

TARGETTI

1E3933EL | DART Medium Proiettore professionale orientabile a LED

Anello porta accessori



Colore Codice

● **1E3022**

Anello porta filtri.
Acciaio inossidabile verniciato a polvere.
Ax B 120x120mm.

Utensile



Colore Codice

● **1E3029**

Sistema laser per il puntamento.
Da applicare a frizione sul corpo del proiettore.
Acciaio inossidabile verniciato a polvere.
Proiettore laser incluso.

Connettore



Codice

1E2769

Box di connessione lineare IP66/IP68.
5 poli, di sezione max 1,5mm².
Diametro del cavo da 7 a 12mm.

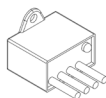


Codice

1E2494

Box di connessione multipla IP68.
1 IN - 3 OUT 4 poli, di sezione max 2,5mm².
Diametro del cavo da 6 a 12mm.

Scaricatore di sovratensione



Codice

A013A

Scaricatore di sovratensione compatibile con tutti gli apparecchi di illuminazione in CLASSE I.
Tensione di funzionamento 230-277Vac.
SPD type 2+3.
Tensione massima di scarica 10kV.
CLASSE I
IP67

A motivo dell'evoluzione tecnologica dei componenti elettronici i dati indicati sono soggetti ad aggiornamento e quindi deve essere richiesta conferma in fase d'ordine. Flusso luminoso e potenza elettrica presentano tolleranze di +/-10% rispetto al valore indicato. tq +25°C (CIE 121).

Si riserva la facoltà di apportare modifiche tecniche.

Targetti Sankey S.r.l.
Via Pratese, 164
50145 Firenze - Italy
Tel: +39 055 37911
targetti.com
targetti@targetti.com

CCIAA Firenze
Share Capital:
€ 500.000,00
VAT N. (IT):
01537660480
R.E.A: FI-275656

TARGETTI